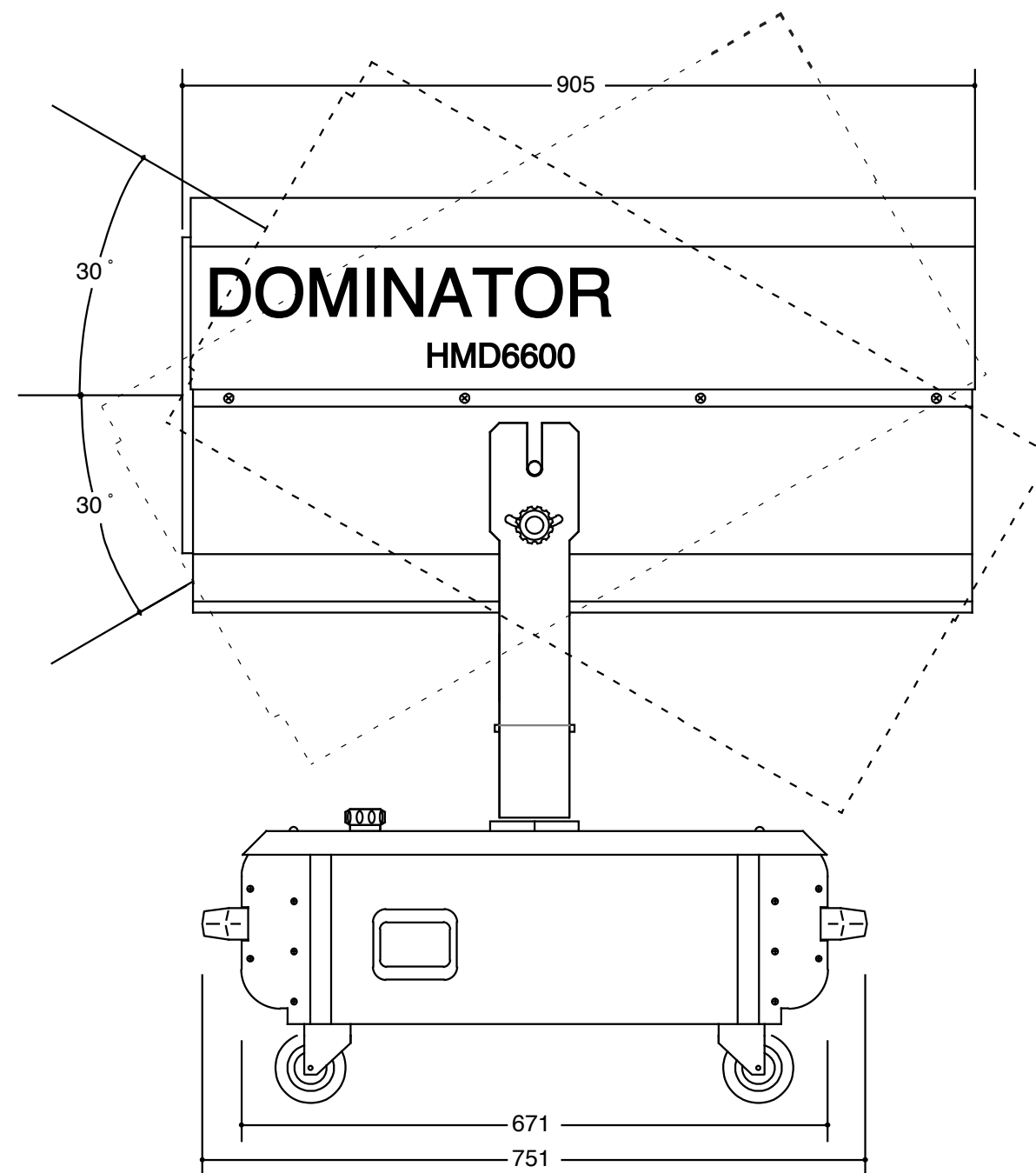
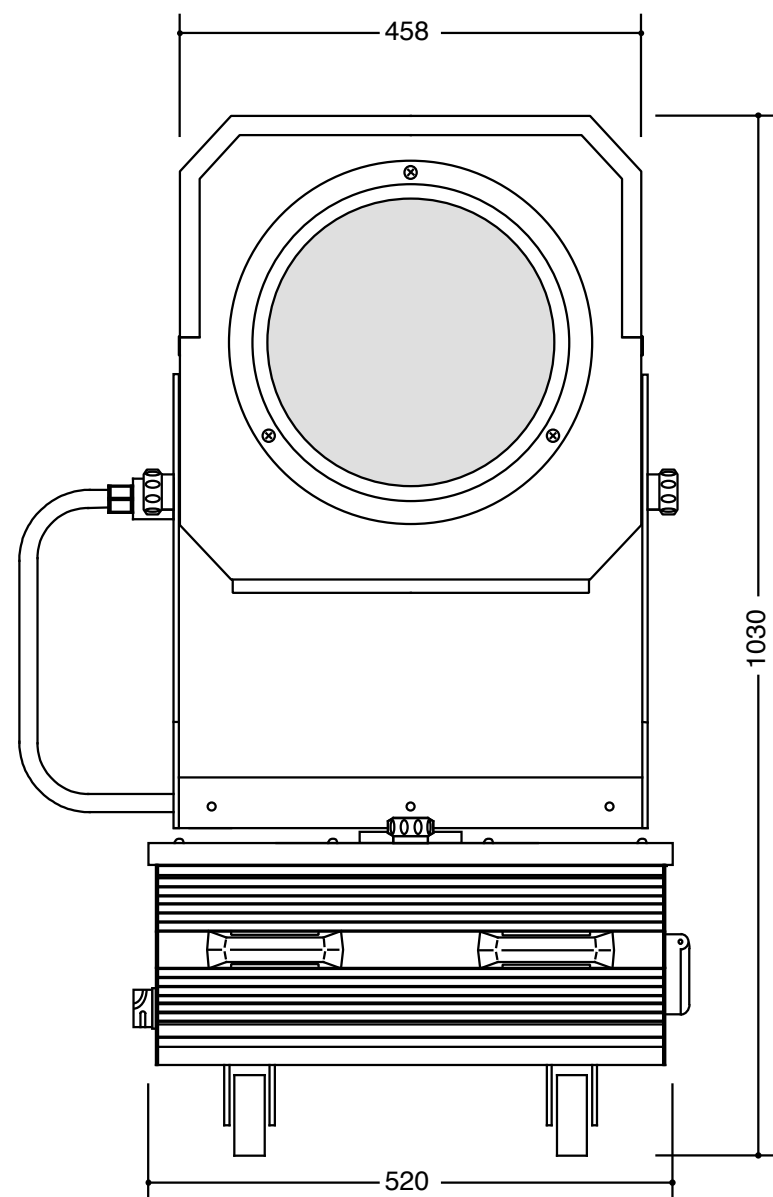


同心円に12本ずつ二重に配置された24本のビームが開いたり閉じたりしながら回転し、そのビーム全体が左右に動きます。



内蔵コントローラタイプ : Code. 9402

DMX 制御タイプ : Code. 94021

共通仕様

- 機能
1. パンON/OFF
  2. パン角度可変調整(右側から150度)
  3. パン回転速度調整
  4. レイ回転速度調整
  5. フラワービーム開閉速度切替

- 制御チャンネル
- Ch1. パンスピード
  - Ch2. フラワービーム開閉速度
  - Ch3. レイ回転速度
  - Ch4. AUX
  - Ch5. パン角度
  - Ch6. AUX

- 重量 : 72Kg  
 供給電源 : AC200V 単相50/60Hz アース  
 起動時50A 安定時38A (7600W)  
 力率改善コンデンサー内蔵  
 ランプ : HMD 6600W 平均寿命:500時間  
 仰り角調整,水平から上下約30度  
 防雨構造

<p><b>JEMCO</b></p> <p>東京都中央区銀座5-9-14 銀座ニューセントラルビル</p>	95100701	Studio Due
	96051003	DOMINATOR 6600