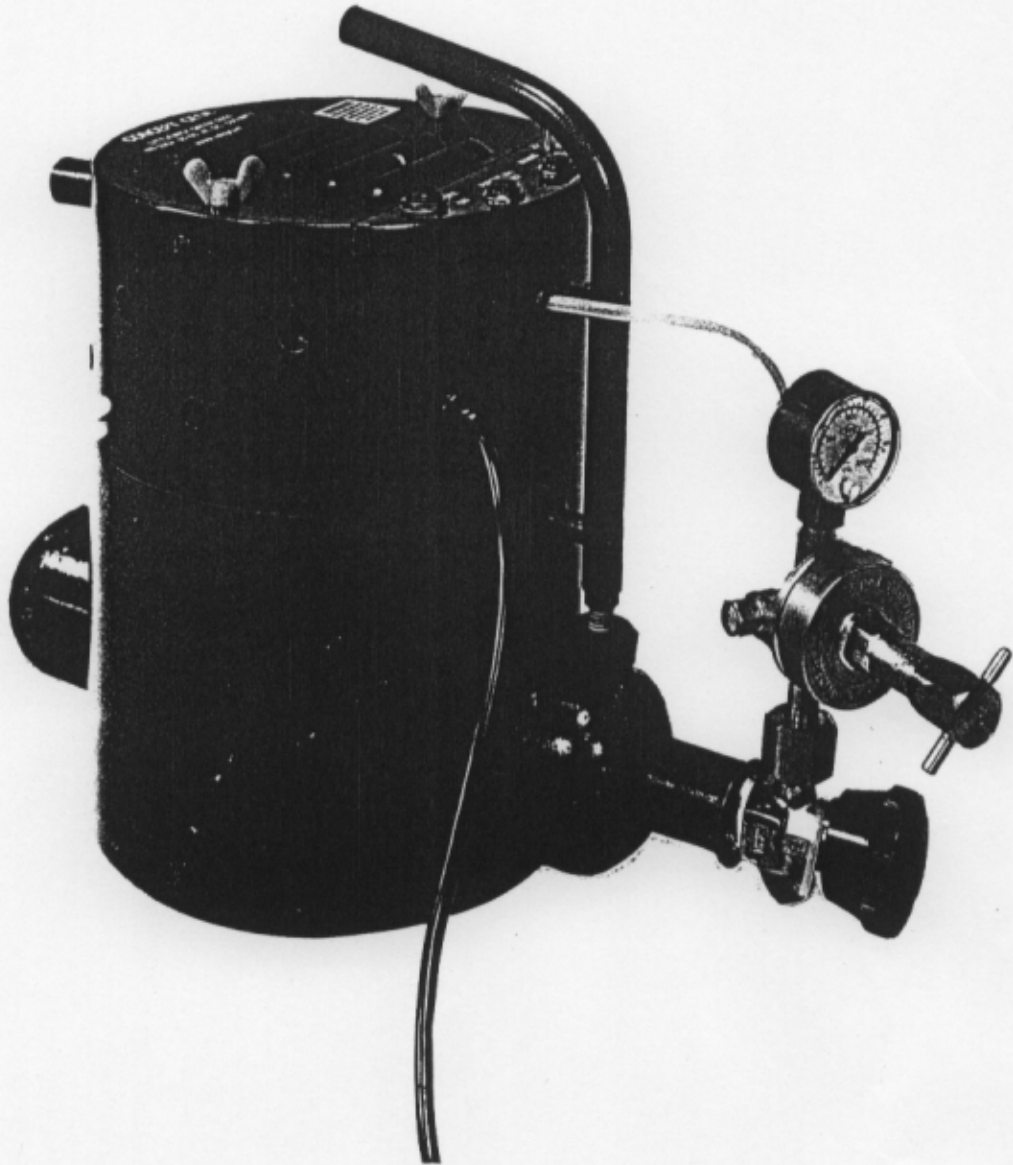


— Concept —

MK V

smoke generators



- High Smoke Output
- Safe ● Reliable and Simple to Operate
- Low Running Costs ● Persistent Smoke

CONCEPT SMOKE GENERATOR

MK-V

MK-Vは、専用オイル（オンジナオイルNO.15）と炭酸ガスを使用する機種で煙は長時間漂うタイプです。

操作は、本体スイッチ又はリモート（オプション）によりON/OFFでき、煙の濃度（粒子）をバルブにより調整可能です。本体は、頑強な構造でツアー等の移動用としての耐久性に優れています。

特徴

- 無害、刺激臭はありません。
- スモークオイルは植物油を主成分とした不燃性タイプ。
- シンプルな電機回路、サーモスタットによる頑強な構造。
- 煙の粒子が細かいので、ムラなく敏速に拡散。

アプリケーション

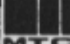
- 救助訓練………航空会社、海上救命、電力・化学プラント、消防機関での火災救助訓練
- 避難訓練………病院、学校、デパート、工場、他一般企業および公共施設機関
- リークテスト………コンテナ、荷物車等、密封を必要とする物のリークテスト、暖房換気装置会社
化学プラント、実験室、アスベスト（石綿）除去作業、
建築物、ガス配管等のリークテスト
- 空気流モニター………実験室、研究所での風洞テスト、空調機器関係の流量、空気流テスト
- 演出効果………劇場、TVスタジオ展示会等での各種演出効果
- ライティング効果………舞台、TV、コンサート、ディスコ照明等

取り扱いが非常に簡単で、安全性が高く無毒性であるために、他にも様々な用途での使用が可能です。また、ドライアイスの中を通すことにより床面を低く漂わせる事も可能です。

★仕様

寸法	235（直径）×390（高さ）
重量	13kg
消費電力	110V、AC600W
最大出力	15m ³ /分（1.5m視界）
連続出力	約80分（2kgボンベ使用）
タンク容量	約1.7リットル （スモーク粒子サイズ調整可 0.1～5ミクロン）
プリヒートタイム	15分
使用オイル	ジェル・オンジナオイル NO.15

●製品の使用及び外観は改良のため予告なく変更することがあります。

総輸入代理店  MATSUDA TRADING CO., LTD.

松田通商株式会社 〒101 東京都千代田区神田錦町3-14NSビル 電話03-3295-4731 FAX03-3293-2454

CONCEPT スモークマシン Genie MK-V 使用説明書

注意：オイルもれ防止の為に上向きに置き、作動中はヒートエクスチェンジャーは非常に高温になっていますので、手をふれない様に気をつけて下さい。カバーを開けた時には、コードをはさんだり、炭酸ガス・ホースがねじれない様に気をつけて下さい。使用ガスは炭酸ガスのみです。また、使用オイルは指定されたスモーク・オイルのみ使用すること。誤ったオイルを使用した場合、スモークの排出が悪かったり、故障や事故の原因にもなります。

準備

- 炭酸ガスポンベのガスの有無、また取手わきのオイル・フィルター・キャップをはずして、オイルの量をチェックして下さい。オイルタンクの容量は約2.0リットルです。[オイルの量はいつも8割くらいを目安にして下さい。少ないとスモークが出て来ません。また多すぎると、ヒートエクスチェンジャーよりオイルが飛び散り故障の原因になります。] キャップの開閉時は工具類は使用せずに手でしっかりしめて下さい。

操作方法

- 電源プラグを電源コンセントに接続して、電源スイッチをONにして下さい。電源ランプ（赤）と温度表示ランプ（サーモスタットのON/OFFインジケーターで緑）の2つが点灯します。
- 炭酸ガスポンベのストップバルブを開ける（反時計方向に回す）プレッシャー・レギュレーターのキーを時計方向に回して左側の本体に送る圧力メーターで約3 kg/cm² に合わせる。右側のメーターは炭酸ガスがある時に約50 kg/cm² を示す。
- 温度表示ランプ（緑）が約15分で動作温度に達すると消えます。（その後通電中は、表示ランプは、ついたり消えたりして、点滅をくり返します。
- スモーク・スイッチを入れ、レギュレーター・キーを回してスモークの出力を調整して下さい。時計方向に回せば増え、反時計方向では、スモークの量は減るはずです。
- 温度表示ランプが消える前に、絶対にスモーク・スイッチを入れないで下さい。故障の原因になります。
- スモークを長く引き伸ばす場合は、本体のスモーク排出口には[熱でとけるので] 直接ホースはつけずに専用のキャッチポットを使用して下さい。また、スモーク排出口の近くにファン・モーター等を使えば、より長く引き伸ばすことが可能です。
- 炭酸ガスポンベの交換は、ストップバルブを閉めてから、レギュレーターとポンベを接続しているナットをゆるめてから交換して下さい。
- 使用後はポンベのストップバルブを閉め、レギュレーターキーをゼロにもどす様に心がけて下さい。また本体のオイル等の汚れをふきとり、常にキレイにしておいて下さい。

保守：日常のささいな手入れを行うことにより、故障は生じません。

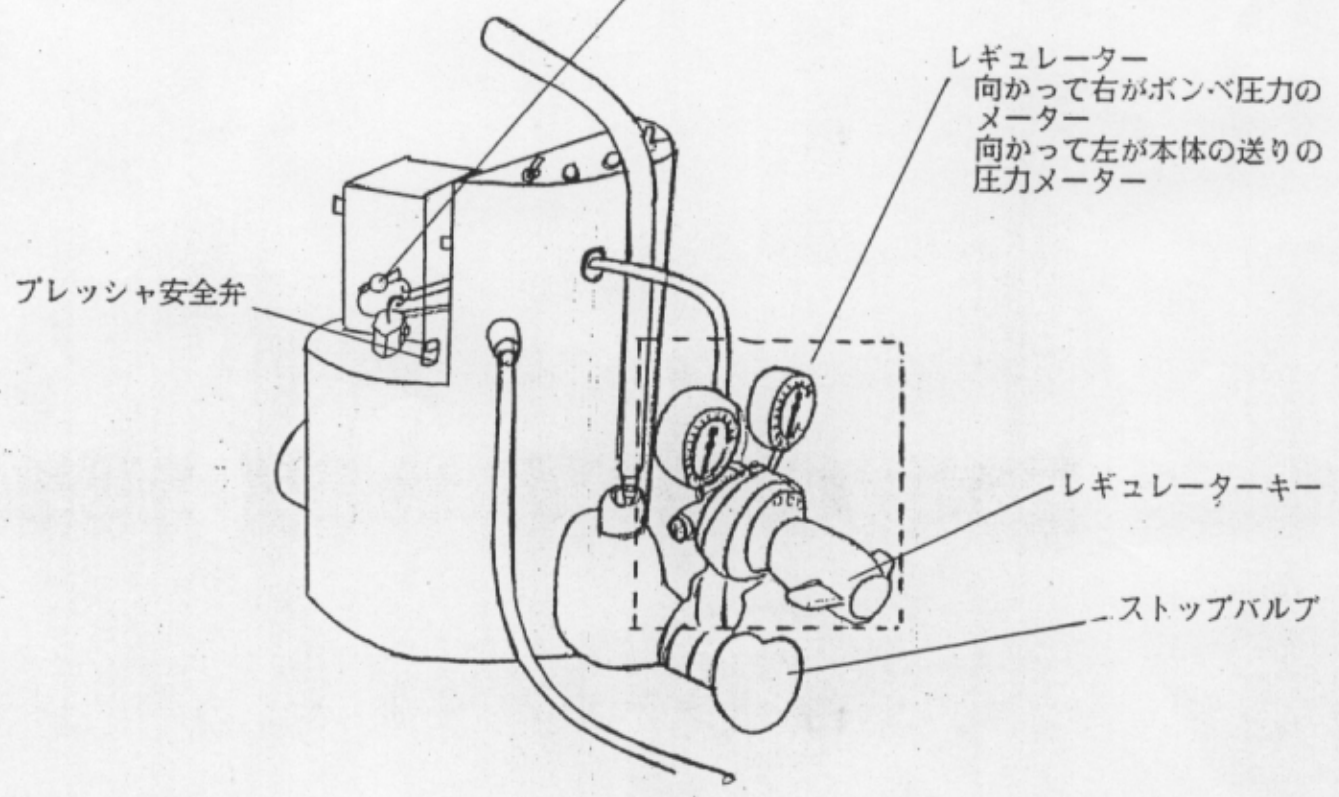
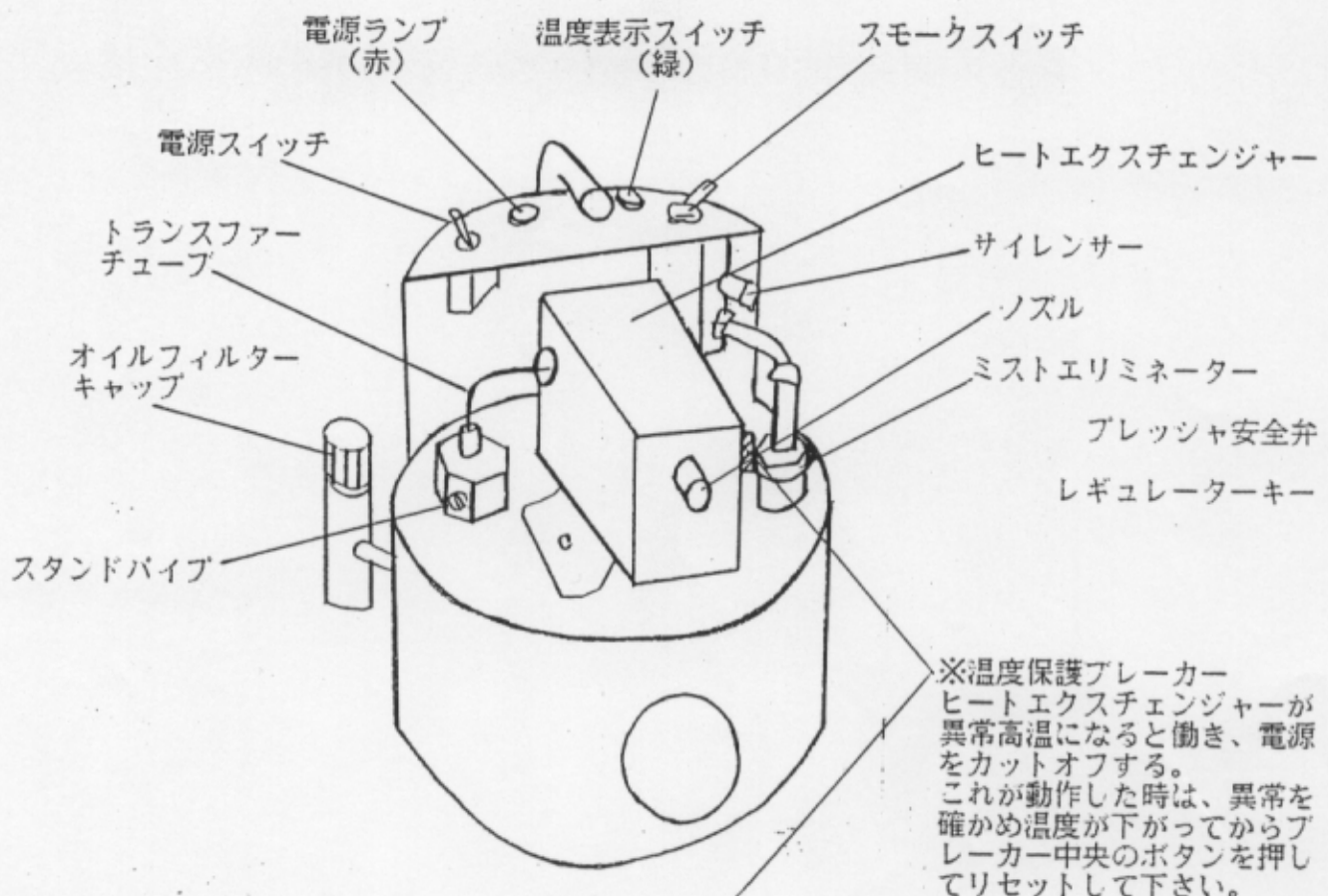
- 使用後はフタをとって本体はいつも布等でキレイにふくこと。
- 定期的にヒートエクスチェンジャーのノズルのカーボンを取ってやること。直径2mmのドリルを使い、約25mmの深さ入ります。この時、カーボンが中に入らない様に注意して下さい。

※スモークの出力が少なくなったり、止まったりした時のチェックポイント

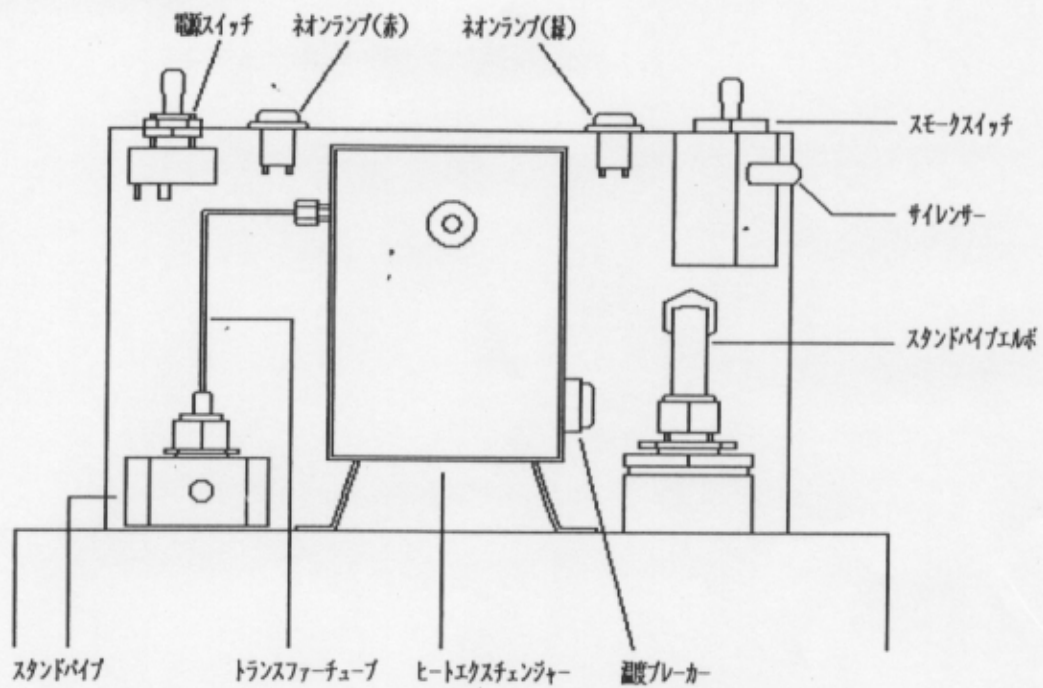
- オイル、炭酸ガスの有無
- ヒートエクスチェンジャーのノイズのつまり
- トランスファーチューブ、およびスタンドパイプのつまり
- 配線チェック

(C) のトランスファーチューブ等のつまりは上、下の小さいナットをはずして、その下のスタンドパイプもはずす。ミストエリミネーターのナイロンチューブをはずして上端より炭酸ガスを吹きつけることにより、クリーニングできる。

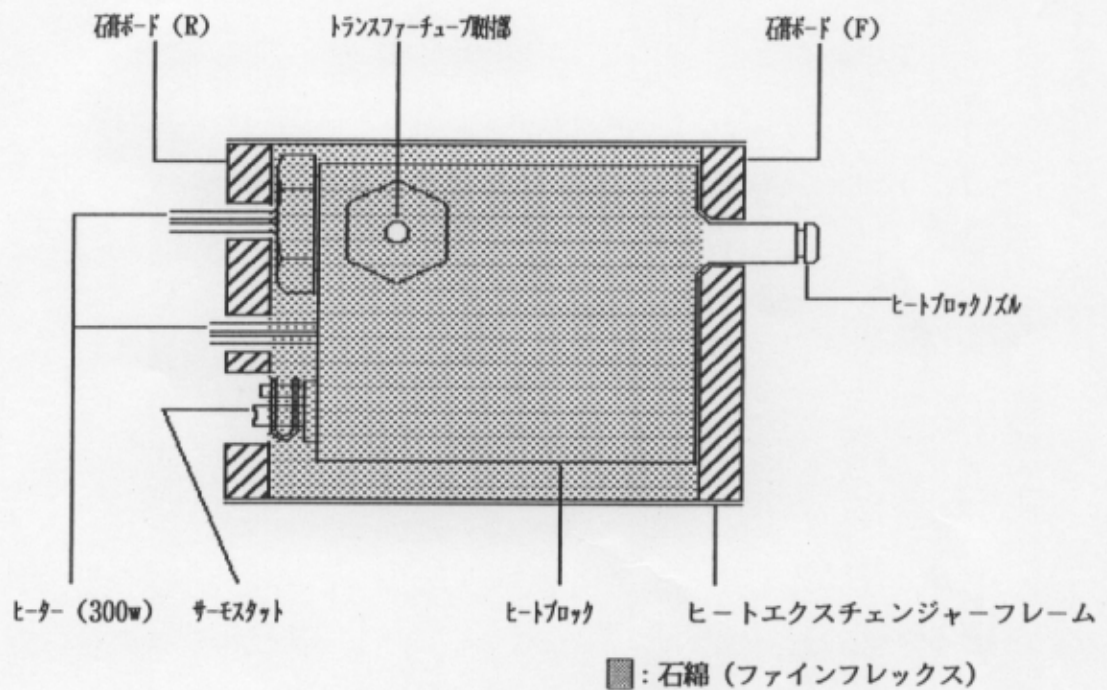
※スタンドパイプの先のフィルターは絶対に布等でふかないで下さい。



★ MK-V 各部名称



★ ヒートエクスチェンジャー 各部名称





シェル オンジナ オイル

Shell Ondina Oil

— 薬用ホワイトオイル —

シェル オンジナ オイルは、特に厳選された原油を超高度に精製して得られた無色、無臭、無味の薬用ホワイトオイルです。

シェル オンジナ オイルは、化学的に安定した製品で、空気にさらされても酸化され難く、ゴム質や膠着性を生じたりすることはありません。また熱によってスラッチや炭化物を生じない優れた性質を持っております。

医薬および高級化粧品原料として使用されるほか、食品製造工程で油が製品に混入する可能性のある機械の潤滑および製パン工程のディバイダーオイルなどに使用されます。

尚、シェル オンジナ オイル 15、32、68は、日本薬局方及び食品添加物規格に合格しております。

シェル オンジナ オイルの一般性状

油 種	項 目	比 重 15/4℃	引 火 点 (開放式) ℃	流 動 点 ℃	色 相 (セイボルト)	動 粘 度	全 酸 価 mg KOH/g
						センチストークス 40℃	
シェル オンジナ オイル 15		0.844	194	-15.0	+30以上	15.0	0.00
シェル オンジナ オイル 32		0.861	218	-10.0	+30以上	32.0	0.00
シェル オンジナ オイル 68		0.883	228	-22.5	+30以上	68.0	0.00

シェル テクニカル サービス

シェル石油株式会社



シェル石油製品代表性状表

製品名: シェル オンジナ オイル 15

試験項目	試験方法	試験結果
比重 15/4 °C	JIS K 2249	0.8440
反応	JIS K 2252	中性
色相 (セイボルト)	JIS K 2267	+30 以上
引火点 (開放式) °C	JIS K 2274	154
粘度	cSt @100°F (37.8°C) JIS K 2283	16.20
	cSt @210°F (98.9°C) JIS K 2283	3.50
	SUS @100°F (37.8°C) ASTM D 88	81.90
流動点 °C	JIS K 2269	-10.0

純度試験

遊離酸及び遊離アルカリ確認試験
 イオウ化合物確認試験
 FDA 紫外線吸光試験
 硫酸呈色試験
 ニトロナフタリン呈色試験
 ヒ素確認試験
 重金属確認試験

試験結果

合格
 合格
 合格
 合格
 合格
 合格
 合格

規格

日本薬局方
 日本食品添加物基準
 化粧品原料基準
 FDA 基準
 米国薬局方
 英国薬局方

試験結果

合格
 合格
 合格
 合格
 合格
 合格